

MULTIMEDIA-PRÄSENTATION ZUM AKTIONSKÜNSTLER JOSEPH BEUYS

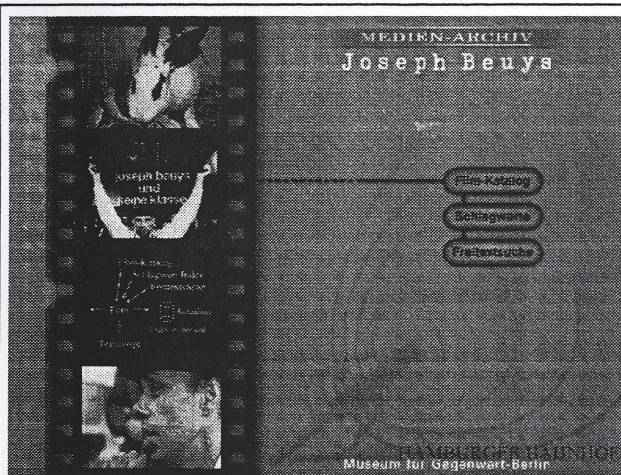
LuRaTech GmbH

Dipl.-Ing. Michael Thierschmann (Geschäftsführer)
Rudower Chaussee 5 (im IGZ) • 12489 Berlin
Telefon: 030/6392 6370, Telefax: 030/6392 6371
e-mail: luratech@luratech.de • http://www.luratech.de

Die LuRaTech GmbH hat im Auftrag der Staatlichen Museen zu Berlin Preußischer Kulturbesitz ein digitales Video-Archivsystem zum Aktionskünstler Joseph Beuys erstellt.

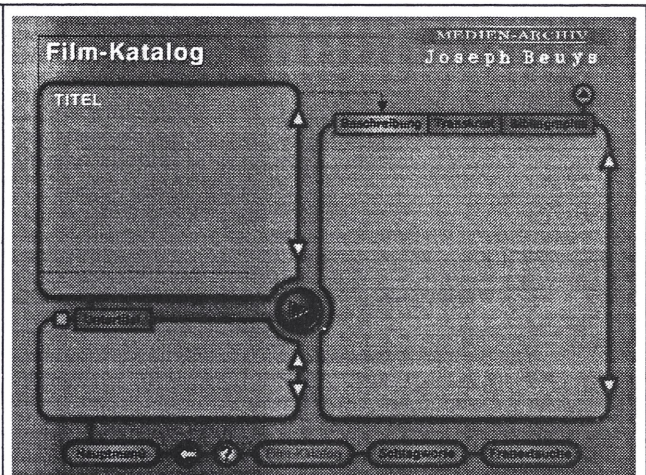
Es handelt sich um ein vernetztes, PC-basiertes System bestehend aus:

- **vier parallel zu betreibenden Abspielstationen**, die im Museum für Gegenwart Berlin im Hamburger Bahnhof für den Besucher zugänglich sind,
- **einem Video-Server**, auf dem die digitalisierten und MPEG-kodierten Videos sowie die SQL-Datenbank abgelegt sind, und
- **einem Redaktions-System** mit einer speziellen Software-Lösung zur Bearbeitung, Neuaufnahme und Erschließung der Videosequenzen.



Eröffnungsscreen:

Der Besucher hat die Möglichkeit, auf das Video-Archiv sowohl über die Titelauswahl (Filmkatalog), über die Schlagwort- als auch Freitextsuche zuzugreifen und Videofilme oder Sequenzen seiner Wahl abzuspielen.



Filmkatalog-Auswahlscreen:

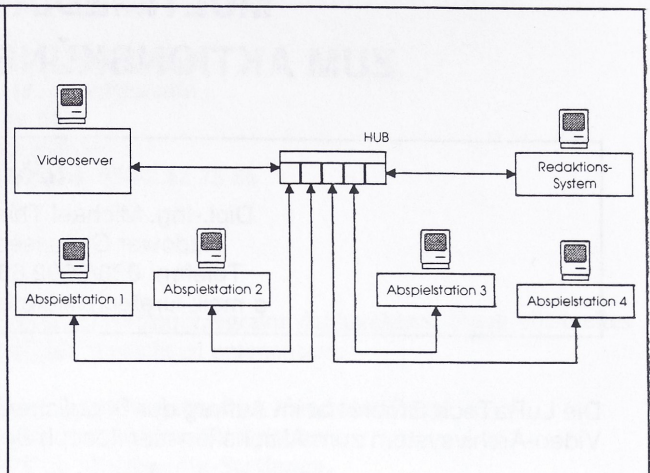
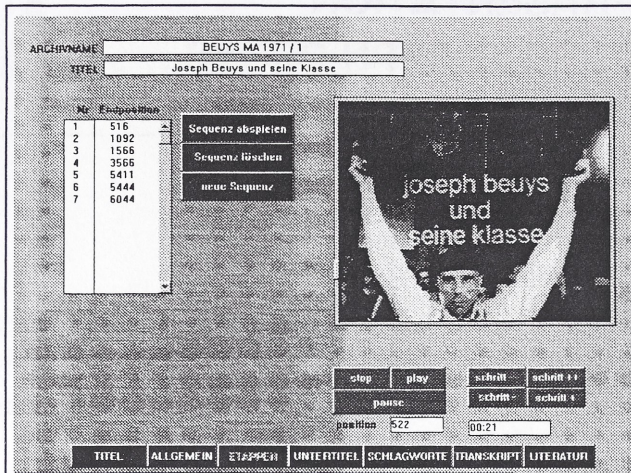
Der Besucher erhält eine Liste der Filmtitel mit zusätzlichen Informationen (Jahr, Spieldauer, etc.). Er kann für einen ausgewählten Film Detailinformationen abrufen sowie den Film abspielen.

**LuRaTech
Multimedia-
Systeme**



Unsere Leistungen:

- Konzeption und Realisation
- Multimedia-Informations- u. Präsentationssysteme (POI)
- Video-Archiv-Systeme für PC-basierte Client-Server-Anwendungen
- MPEG-Kodierung
- Datenbankankbindung



Redaktionssystem:

Film-Verschlagwortung mit dem Redaktionssystem: Der Screen ermöglicht die Verschlagwortung eines in das Archiv aufzunehmenden Films. Nach der Eingabe des Filmtitels, der Archivnummer und der Klassifizierung kann die weitere redaktionelle Bearbeitung des Titels erfolgen.

System-Konfiguration:

Der Zugriff auf den Video-Server (PentiumPro) erfolgt mittels Fast-Ethernet-Vernetzung (100 Mbit/s) über ein sog. Twisted-Pair-Hub. Die Neuaufnahme und die Aktualisierung der Video-Daten wird am Redaktionssystem vorgenommen.

LuRaTech
Multimedia-
Systeme



Unsere Leistungen:

- Konzeption und Realisation
- Multimedia-Informations- u. Präsentationssysteme (POI)
- Video-Archiv-Systeme für PC-basierte Client-Server-Anwendungen
- MPEG-Kodierung
- Datenbank-Anbindung